

# 爪なし補強ジャッキ(DHJ3040)の使用方法

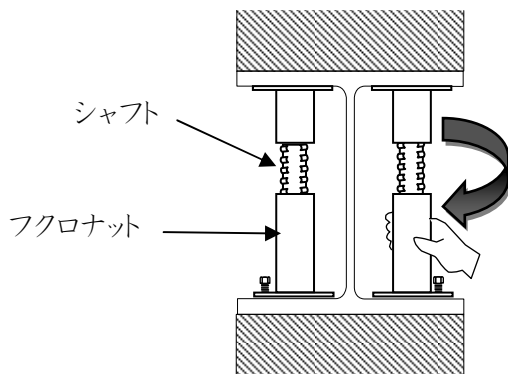
## ● 仕様

Model No.	DHJ3040
耐力 (kN)	300
機高 (mm)	最小 260 最大 358
ストローク (mm)	98
重量 (kg)	5.5
適用 H 型 鋼	H300・H350・H400

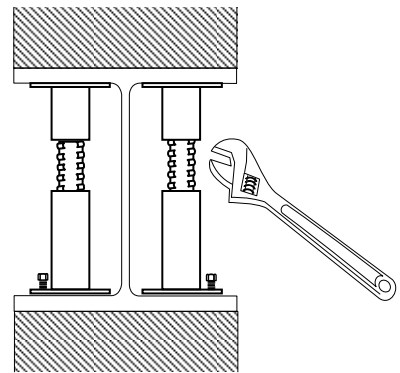


## ● 取付方法

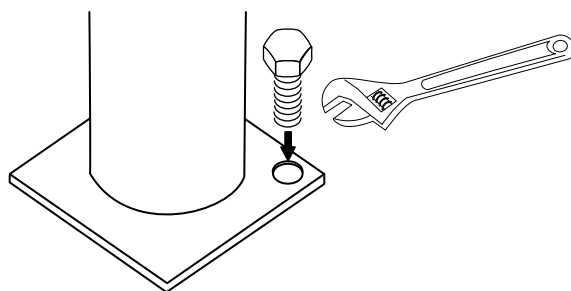
① シャフトとフクロナットを廻してストロークを調整し、取付箇所に緩みがない様に張ります。



② シャフト部をモンキーレンチ等で締め付けます。



③ 付属のすべり止めボルトを締め付けて設置完了です。



## 安全上のご注意

- 付属のすべり止めボルトは完全に落下を防ぐものではありません。
- 落下する危険のある場所での使用は、結束や安全ネットを張る等の落下対策をして使用してください。
- H型鋼と補強ジャッキを地組してからの吊り作業は、落下の危険があります。