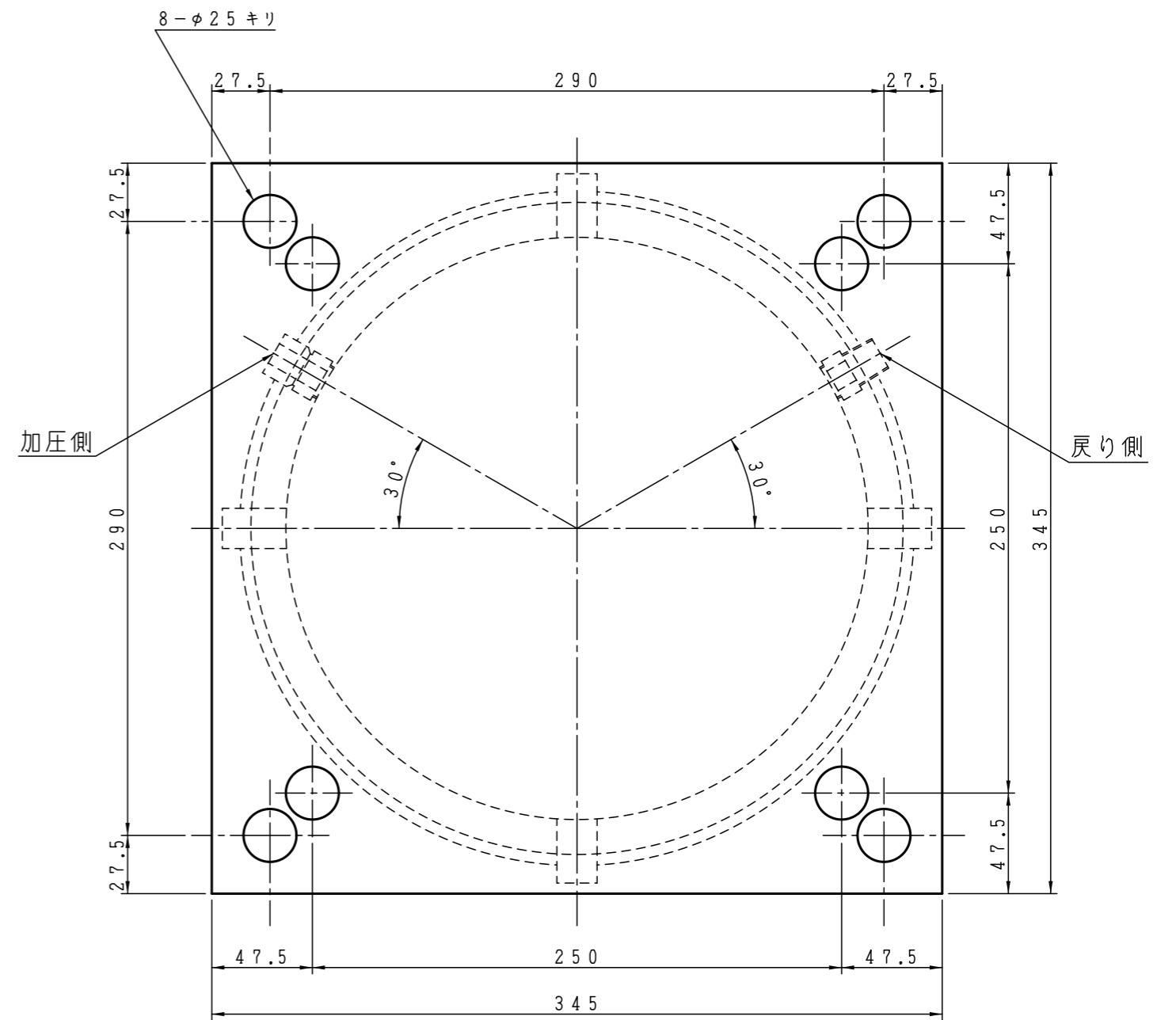
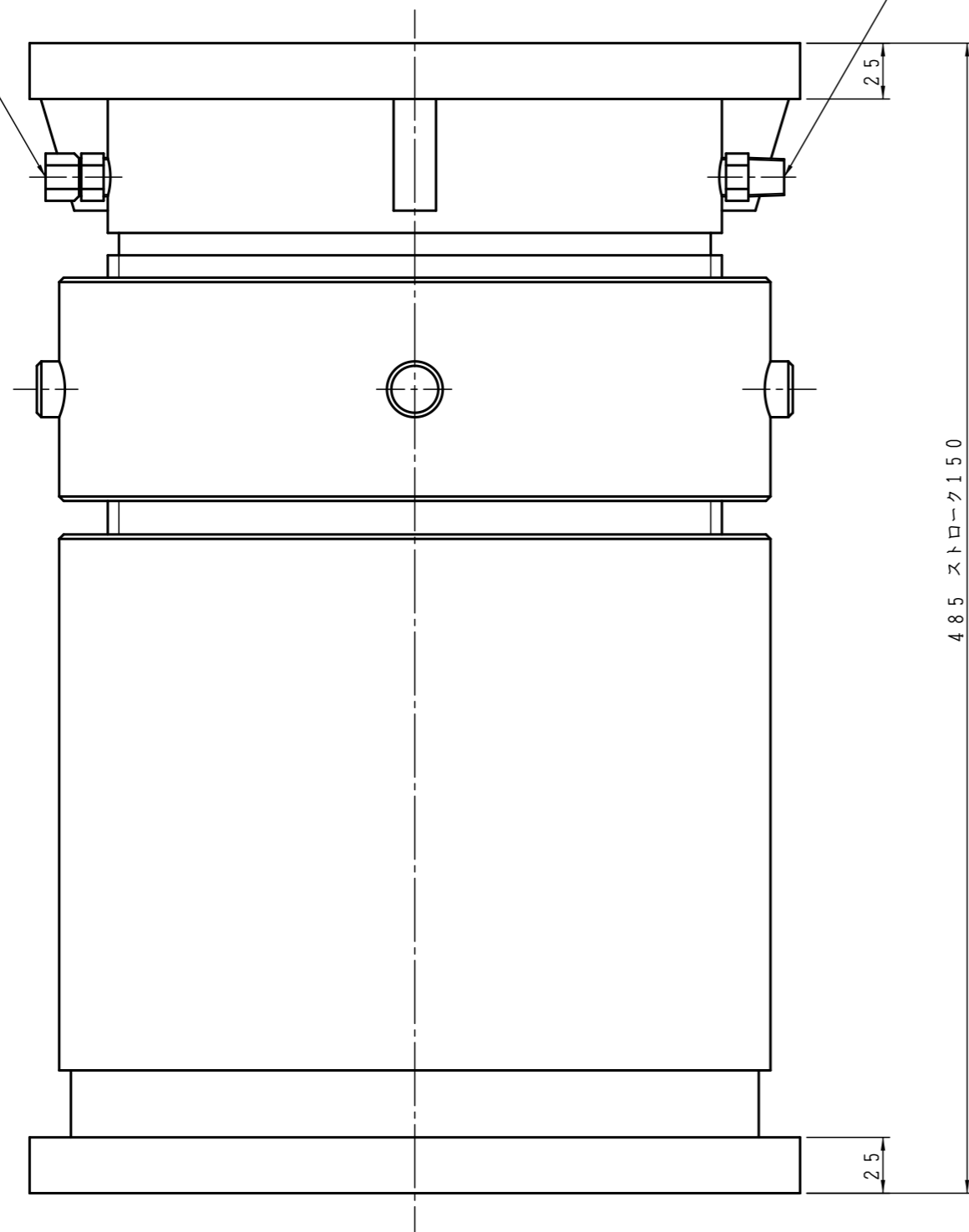


加圧側

戻り側



油圧力	押し	2000KN	(200TON)
	戻し	50KN	(5TON)
ストローク		150mm	
ネジ耐力		3500KN	(350TON)
重量		290kg	